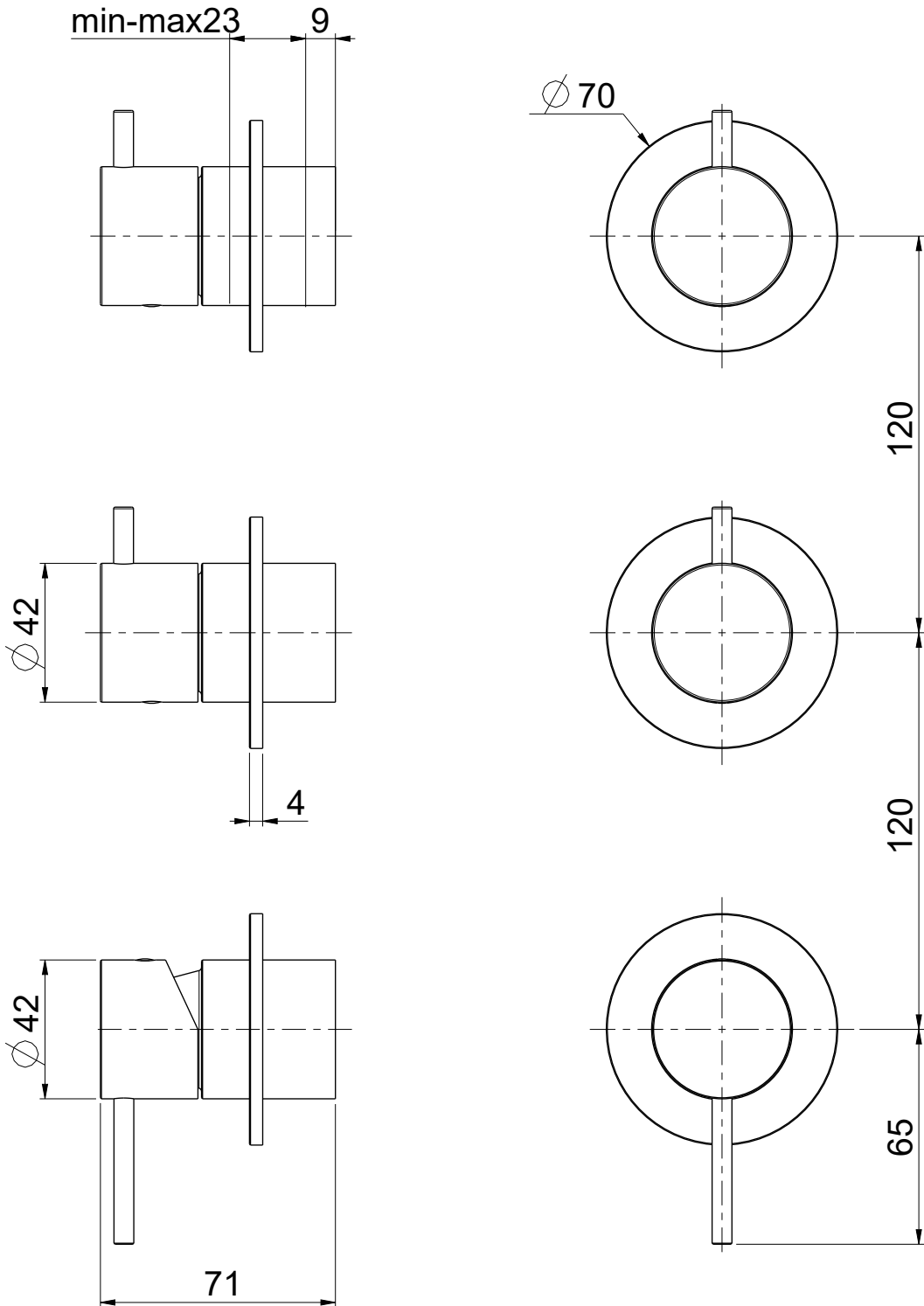


Questo disegno e' di proprieta' di OIOLI Rubinerterie che, a norma di legge, si riserva tutti i diritti.
 This drawing / specification is the property of OIOLI Rubinerterie and must not be copied in part or whole without prior written permission of OIOLI Rubinerterie.

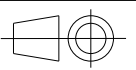


OIOLI
RUBINETTERIE

e-mail: mattia @ oioli.com
 Via Pul Stretta, 10/12
 28024 Gozzano (No) Italy
 Tel. 0322 956338
 Fax 0322 912094

DATA	15/9/2023	VERSIONE	PROGETTO	SCALA	CODICE DISEGNO
DISEGNATORE	B.F.	1.1		1:2	OILIED124RO

DESCRIZIONE
PARTI ESTERNE DOCCIA A PARETE C/DEV. 4 VIE LIFE



ARTICOLO
LIED124RO